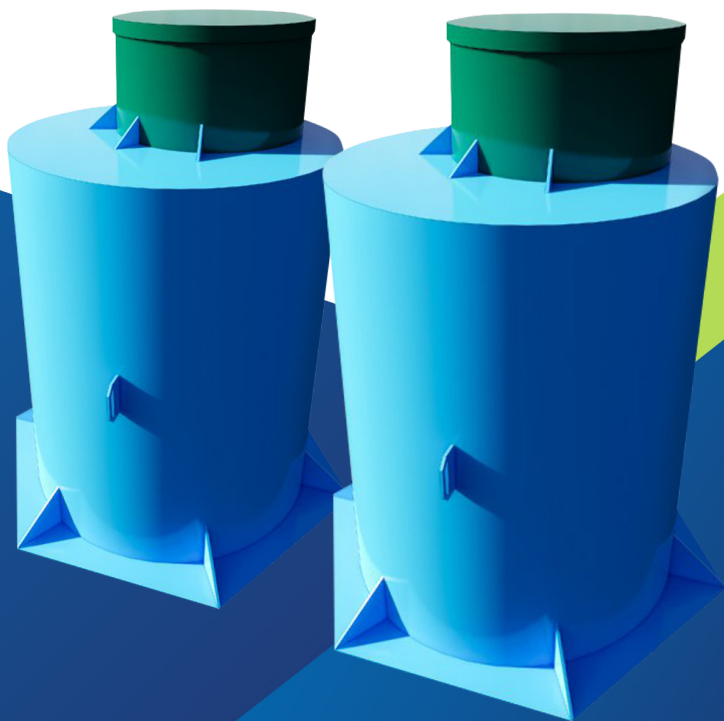


ТЕХНИЧЕСКИЙ ПАСПОРТ

КЕССОН ДЛЯ СКВАЖИНЫ



Инструкция по монтажу

Перед монтажом кессона данная инструкция обязательна к изучению

СОДЕРЖАНИЕ:

1 ПАРАМЕТРЫ КЕССОНА «ЭКОБАТ»	3
1.1 Комплект Поставки	4
2. ПАРАМЕТРЫ МУФТЫ ЭКОБАТ.....	5
3. УСЛОВИЯ ТРАНСПОРТИРОВКИ	6
4. УСТАНОВКА КЕССОНА «ЭКОБАТ»	7
4.1 Подготовка траншеи и котлована.....	7
4.2 Монтаж изделия	8
4.3 Засыпка трассы и кессона.....	10
4.4 Врезка патрубков в кессонную камеру.....	11
5 ОБСЛУЖИВАНИЕ	11
6 УПАКОВКА	11
7 ОТМЕТКА О ПРОДАЖЕ И ГАРАНТИЯ	12

1. ПАРАМЕТРЫ КЕССОНА «ЭКОБАТ»



КЕССОН «ЭКОБАТ» — это устанавливаемая в грунт герметичная пластиковая конструкция, защищающая скважину, трубы и сопутствующее оборудование от промерзания, проникновения сточных, грунтовых и паводковых вод.

КЕССОНЫ «ЭКОБАТ» облегчают обслуживание установленного насосного оборудования, исключают нежелательные шумы и вибрации при его работе, а также сохраняют работоспособность механизмов и трубопроводов при низких температурах.

Срок эксплуатации КЕССОНА «ЭКОБАТ» — 50 лет. Материал изделия — усиленный металлопластиковыми кольцами жесткости полипропилен на жестком основании.

Полную защиту от грунтовых вод и других внешних факторов воздействия КЕССОНУ «ЭКОБАТ» обеспечивает дополнительная муфта «ЭКОБАТ», которая устанавливается на обсадную трубу скважины.

В зависимости от пожеланий заказчика в комплект КЕССОНА «ЭКОБАТ» может быть добавлена крышка-утеплитель. Также возможны дополнительные герметичные врезки в боковую стенку и верхнюю полку кессона для вывода кабельной или водопроводной трубы.

1.1 КОМПЛЕКТ ПОСТАВКИ

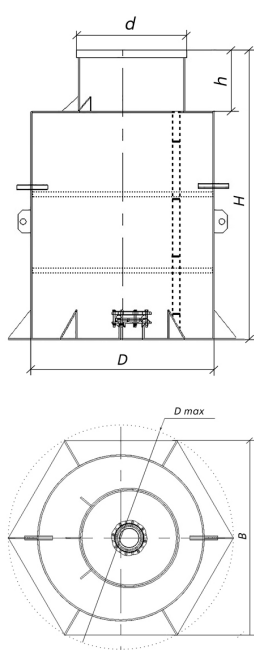
В комплект поставки входит:

Наименование	Ед. измерения
КЕССОН «ЭКОБАТ»	1 шт.
Крышка	1 шт.
Паспорт изделия	1 шт.

Доп. оборудование:

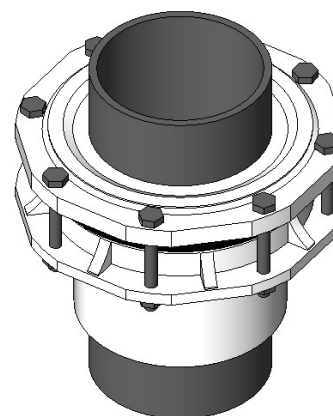
- Муфта «ЭКОБАТ»
- Лестница;
- Крышка-утеплитель.

ТЕХНИЧЕСКИЕ ХАРАКТЕРИСТИКИ КЕССОНОВ «ЭКОБАТ»



Модель	Размер DxH, мм	d мм	h мм	B мм	dmax мм	Масса кг
Кессон 1	955x1500	—	—	1100	1270	54
Кессон 2/1	955x2000	—	—	1100	1270	69
Кессон 2/2	955x2000	700	500	1100	1270	65
Кессон 2/3	955x2250	700	500	1100	1270	76
Кессон 2/4	955x2500	700	500	1100	1270	85
Кессон 3	1200x2000	800	500	1300	1540	85
Кессон 3/1	1200x2250	800	500	1300	1540	96
Кессон 3/2	1200x2500	800	500	1300	1540	106
Кессон 4	1500x2000	800	500	1600	1900	103
Кессон 4/1	1500x2250	800	500	1600	1900	130
Кессон 4/2	1500x2500	800	500	1600	1900	130
Кессон 5	1800x2000	800	500	1900	2270	140
Кессон 5/1	1800x2250	800	500	1900	2270	152
Кессон 5/2	1800x2500	800	500	1900	2270	165

2. ПАРАМЕТРЫ МУФТЫ «ЭКОБАТ»



Отличительные характеристики муфты «ЭКОБАТ» — высокое качество и надёжность. Она изготовлена методом литья под давлением, а в основной конструкции главная часть и ответный фланец имеют рёбра усиления и жесткости, что не даёт ей ломаться и гнуться. В результате такого подхода муфта «ЭКОБАТ» выполняет свои функции десятилетиями.

Главные преимущества муфты «ЭКОБАТ» :

• КОМПАКТНОСТЬ.

Аккуратный вид скважины и оголовка, вкуп.е с сохранением полезного пространства кессона, обеспечивает небольшой размер муфты «ЭКОБАТ».

• УНИВЕРСАЛЬНОСТЬ.

Конструкция муфты и её проходной диаметр позволяют применять обсадные скважинные трубы диаметром от 108 до 164 мм.

• ПРОЧНОСТЬ.

Муфта «ЭКОБАТ» обладает цельнолитой конструкцией и усиленными рёбрами жесткости, что позволяет выдерживать максимальные нагрузки.

- **ГЕРМЕТИЧНОСТЬ.**

100% изоляция от грунтовых вод обеспечивается за счёт равномерного прижимания уплотнительного кольца к обсадной трубе. Это достигается благодаря конической форме посадочных площадок основной части и фланца при затягивании болтов.

- **ДОПОЛНИТЕЛЬНЫЙ ПРИГРУЗ.**

Мощное сопряжение уплотнительного кольца с обсадной трубой обеспечивает удержание кессона от всплытия под воздействием грунтовых вод.

3. УСЛОВИЯ ТРАНСПОРТИРОВКИ

Требования к транспорту для перевозки кессона:

- Транспортное средство должно иметь возможность фиксации оборудования с помощью строп или стяжек.
- Кессон на транспортировочной платформе должен быть размещён целиком.

Требования к погрузочно-разгрузочным работам:

- При транспортировке и погрузочно-разгрузочных работах исключить воздействие ударных нагрузок на кессон.
- Использование металлических цепей и тросов ЗАПРЕЩЕНО.
- Кантовать кессон ЗАПРЕЩЕНО.
- При подъёме, с помощью подъёмной техники, исключить перекосы.
- Подъём оборудования должен осуществляться за монтажные петли с использованием строп.
- После транспортировки и разгрузки изделия, произвести осмотр оборудования на предмет появления дефектов с последующим подписанием акта передачи оборудования для хранения или монтажа.

Требования к хранению:

- Допускается хранение изделия на открытом воздухе в защищённом от прямых солнечных лучей месте.
- Исключить попадание посторонних предметов внутрь корпуса.
- Исключить возможность деформации, загрязнения и промерзания кессона при хранении.
- Хранение кессона осуществляется с закрытой крышкой.

4. УСТАНОВКА КЕССОНА «ЭКОБАТ»

Работы по установке и монтажу КЕССОНА «ЭКОБАТ» рекомендуется проводить при помощи специализированной монтажной бригады.

4.1 ПОДГОТОВКА ТРАНШЕИ И КОТЛОВАНА

Напорные трубопроводы от кессона до объекта должны быть уложены на глубине ниже уровня промерзания почвы для обеспечения круглогодичного использования системы водоснабжения. Если трубопроводы укладываются в зоне промерзания грунта, то на дне траншеи рекомендуется сделать выравнивающую подсыпку, а также использовать элементы утепления (трубный утеплитель, обогревающий кабель).

Произведите разметку котлована с учётом смещения в кессоне муфты «ЭКОБАТ» перед разработкой.

Котлован под кессон откапывать вручную или механическим способом. Требуется обеспечить в котловане стенки, с откосами, исключаящими обвал грунта. Угол откоса определяется в зависимости от типа грунта, при необходимости, стенки котлована укрепляются опалубкой.

Рекомендуемая цилиндрическая форма котлована позволит сократить объём земляных работ при монтаже кессона. Габаритные размеры котлована должны быть на 300 мм больше диаметра рабочей камеры кессона с каждой стороны.

Дно котлована должно быть выровнено и утрамбовано однородной песчаной подсыпкой. Поверхность песчаной подсыпки выравнивается под уровень, допустимые отклонения по горизонтали не более 3%.

Глубина котлована, с учётом толщины выравнивающей подсыпки, должна быть на 100–200 мм меньше общей высоты кессона.

4.2 МОНТАЖ ИЗДЕЛИЯ

ВНИМАНИЕ!!! Для монтажа КЕССОНА «ЭКОБАТ» установки бетонной плиты на дно котлована НЕ ТРЕБУЕТСЯ.

Работы производятся вручную, подъемных механизмов не требуется. При неглубоком (до 1 м) залегании трубопровода, необходимо покрыть утеплителем трубы, а также верхнюю и боковые поверхности емкости

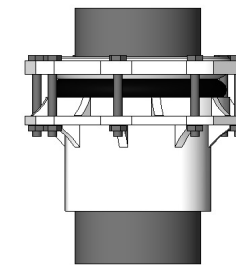
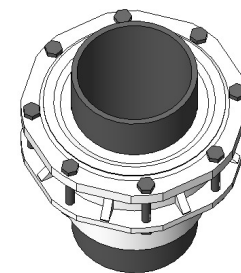
1. Заранее подготовьте котлован под кессон.
2. Перед установкой оборудования произведите внешний осмотр изделия. Детали оборудования не должны иметь вмятин, трещин и других дефектов.
3. Перед монтажом кессона произведите тщательную очистку обсадной скважинной трубы от грязи и ржавчины.
4. Раскрутите болты и разберите фланцевую муфту «ЭКОБАТ» внутри кессона.
5. Если требуется, отрежьте необходимый размер обсадной трубы (горловина кессона должна быть выше уровня земли не менее 10 см).

6. Очищенную трубу обработайте силиконовым герметиком от фланца муфты вверх на 5–10 см для выравнивания микрорельефа поверхности трубы.

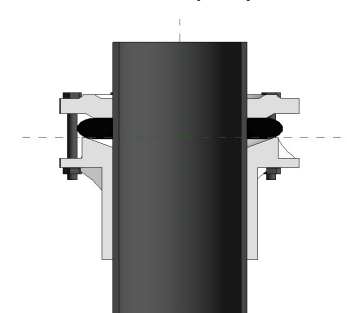
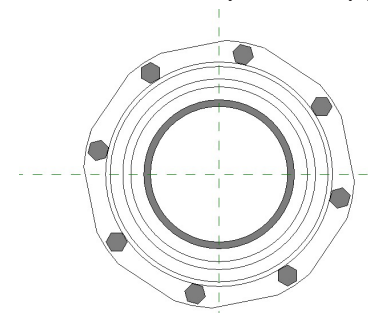
7. Наденьте очищенную от загрязнений резиновое уплотнительное кольцо на обсадную трубу, убедитесь, что кольцо плотно прилегает к нижнему фланцу кессона.

8. Разместите кессон на обсадную трубу таким образом, чтобы труба вошла в основание соединительной муфты, встроенной в массивное дно кессона. Проследите, чтобы горловина кессона была выше уровня земли не менее, чем на 10 см. При монтаже кессона исключите перекосы.

9. Наденьте верхний фланец, равномерно затяните болты, резиновое кольцо герметично зафиксирует кессон на обсадной трубе.



10. Выровняйте кессон по уровню. Проследите, чтобы зазоры между обсадной трубой и фланцем муфты были максимально идентичны по всему диаметру, как показано на рисунке.



4.3 ЗАСЫПКА ТРАССЫ И КЕССОНА

ВАЖНО!!! Засыпка кессона должна производиться с ЗАКРЫТОЙ крышкой.

После установки кессона, послойно засыпьте пазух между стенками котлована и стенками ёмкостей песком без твёрдых крупных включений, смешанным с цементом в соотношении 1:4.

Каждый слой песчано-цементной засыпки должен быть равен примерно 300 мм. Обязательно производите ручное трамбование каждого слоя с проливкой водой. Верхний слой (примерно 100 мм) засыпьте растительным грунтом.

Трамбование с использованием трамбовочных машин ЗАПРЕЩЕНО!

Если размещение кессона планируется в зоне движения транспортных средств, то песчано-цементную смесь необходимо заменить бетоном, а над рабочей камерой кессона смонтировать разгрузочную плиту, опирающуюся на бетонные стенки.

Заливку бетоном стенок производите послойно. Толщина каждого слоя не должна превышать 250 мм. Укладку каждого следующего слоя производите только после того, как предыдущий слой наберёт не менее 70% прочности.

Установка оборудования на мёрзлое основание. ЗАПРЕЩЕНО! Обратная засыпка мёрзлым грунтом ЗАПРЕЩЕНА!

4.4 ВРЕЗКА ПАТРУБКОВ В КЕССОННУЮ КАМЕРУ

Ввод кабеля и трубопровода в кессонную камеру возможен при помощи компрессионных муфт. Врезка трубы в стенку или верхнюю полку кессона с помощью муфты ПНД компрессионной переходной D 50x32 выполняется следующим образом:

1. Просверлите отверстие диаметром 50 мм (этот пункт может быть выполнен при изготовлении кессона).
2. Вставьте и приварите трубу ПНД 50 (этот пункт может быть выполнен при изготовлении кессона).
3. Наденьте полумуфту 50 мм и вставьте трубу.
4. Наденьте и затяните переходник.
5. Наденьте полумуфту 32мм.
6. Вручную плотно закрутите элементы муфты.

5. ОБСЛУЖИВАНИЕ

Специального технического обслуживания изделие не требует.

6. УПАКОВКА

Пластиковый кессон не требует специально упаковки. Пластиковый кессон может быть упакован согласно требованиям заказчика.

ОТМЕТКА О ПРОДАЖЕ И ГАРАНТИЯ

Условия гарантии:

- Товаром является КЕССОН «ЭКОБАТ» пластиковый.
- На комплект КЕССОН «ЭКОБАТ» предоставляется гарантия сроком 12 месяцев.
- Гарантия предусматривает бесплатную замену или ремонт изделия, на котором были обнаружены дефекты, возникшие по вине производителя.
- Гарантийный случай определяется специалистом компании производителя и/или представителем торгующей организации.
- Для определения гарантийного случая, силами специалистов компании производителя и/или представителем торговой организации в присутствии Покупателя производится экспертиза повреждений и определяется причина их возникновения.
- По результатам проведённой экспертизы составляется акт, который подписывают представители сторон. Если экспертиза изделия не подтверждает наличия заявленных Покупателем дефектов, возникших по вине производителя, то она является платной услугой и оплачивается Владельцем изделия.

Гарантия не распространяется:

- на повреждения, возникшие в процессе погрузки, транспортировки и разгрузки, произведённые Покупателем;
- на повреждения, возникшие в процессе проведения работ по установке и подключению;
- на повреждения, возникшие в процессе эксплуатации, не соответствующей необходимым требованиям, указанным в руководстве по эксплуатации и другой технической документации, предоставляемой Владельцу при покупке.

Действие гарантии прекращается в случае ремонта или попыток ремонта изделия лицами/организациями без согласования с производителем.

ВНИМАНИЕ!!! Гарантия распространяется на герметичность сварных швов патрубков, только в случае, когда их монтаж производился рабочими ООО «БУРАКВАТРЕЙД».

При покупке изделия требуйте заполнения гарантийного талона. Без предъявления правильно заполненного гарантийного талона претензии не принимаются и гарантийное обслуживание (ремонт) не производится.



Иготовитель: ООО «БУРАКВАТРЕЙД». МО, Дмитровский район,
г. Дмитров, ул. Профессиональная д. 22, пом. 2 ком. 2
Производство: МО, г. Мытищи, Кропоткинский пр-д, 1с1